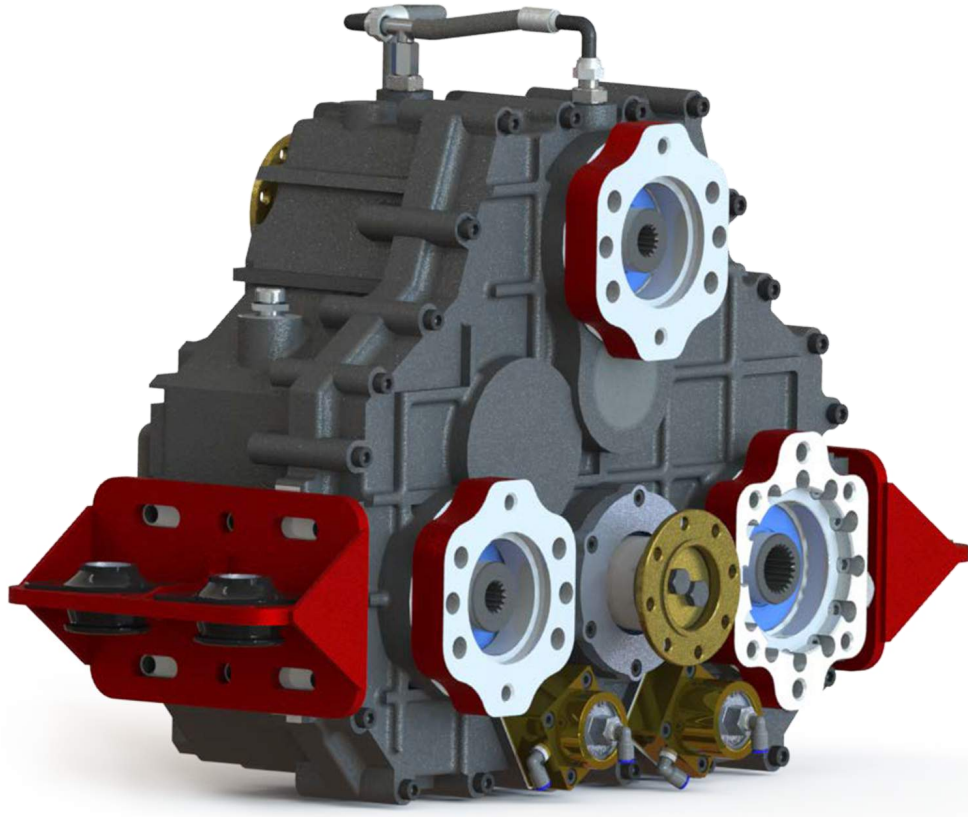


清扫车，道路维护和清洁车辆

一般定义



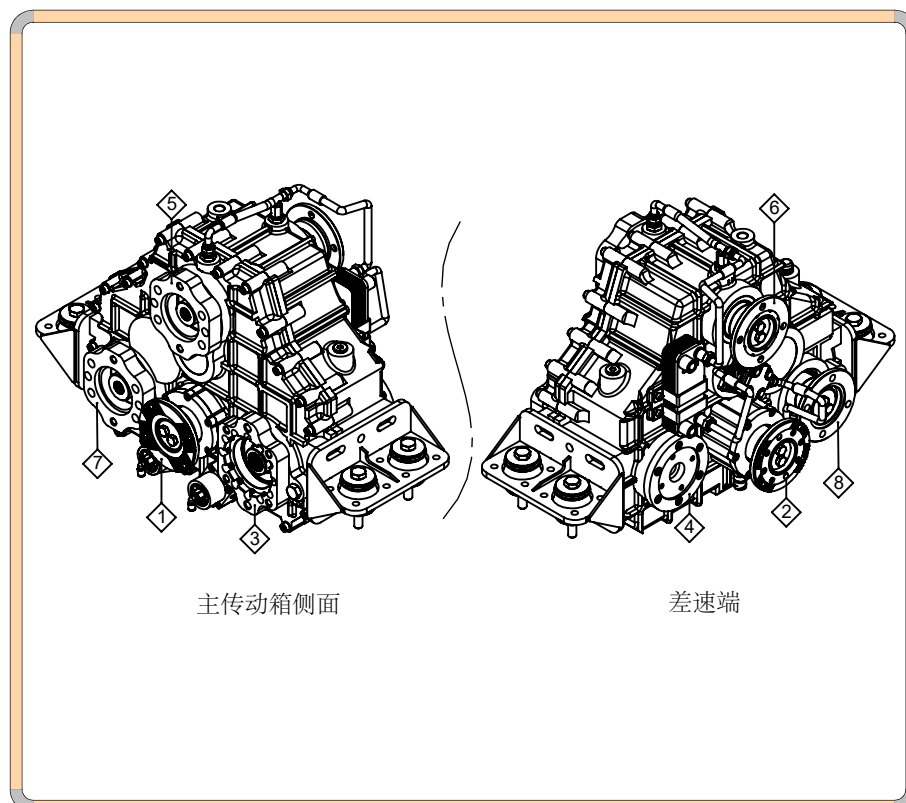
- 800KGM 静液压垂直式断轴取力器
- 该PTO输出具有6个PTO输出，可以传输高达110 kW的功率。
- I在静液压驱动模式下，它可以达到350 KGM。
- I在正常驱动模式下，它可以提供100%的输入速度。
- 系统接合/脱离过程由气动控制完成。
- PTO输出可以采用所有ISO标准法兰设计，也适用于任何类型的液压泵和液压马达。
- 内置润滑泵
- 冷却系统是一种选择。
- 结合/脱离传感器和速度传感器是另一种选择。
- 即使它通常用于清扫车，多功能清洁卡车，它也可以用于任何需要静液压驱动的应用

清扫车，道路维护和清洁车辆

技术说明

技术参数			
	最大值	速比	
① & ②	7845 Nm	1/1	
③ + ④	110 kW	1/1	
⑤ + ⑥	70 kW	1/3,9	
⑦ + ⑧	350 kgm (静液压驱动)	4/1	

重量	190 kg
主体材质	GH190
油量	80W-90 & 11 lt



- Kozmaksan has all rights to change information in this catalogue without announcing it. This document is representing general information. It is not a contract.
- All information belongs to only PTO/Split Shaft. Do not use PTO/Split Shaft, if it is not suitable for your engine and main transmission.
- Pumps, shafts and other parts should not be longer or heavier than approved distance and weight by the manufacturer of main transmission and engine.

如果您有任何问题或要求，请联系**KOZMAKSAN**。

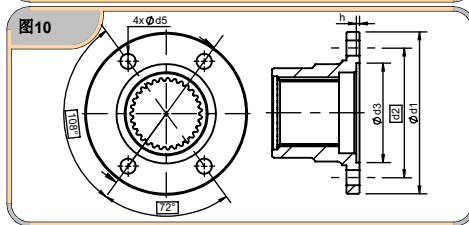
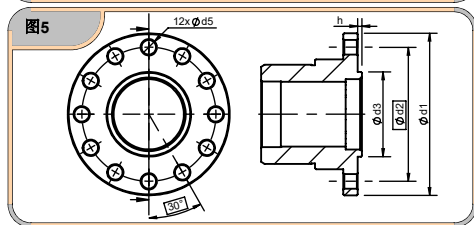
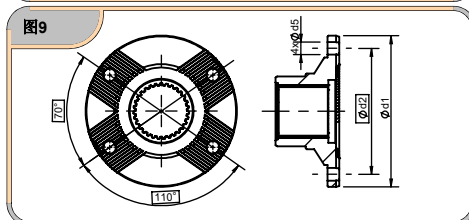
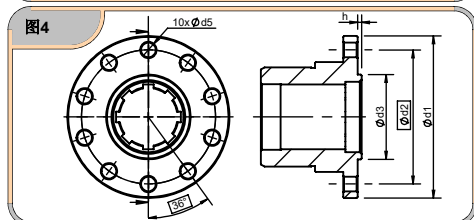
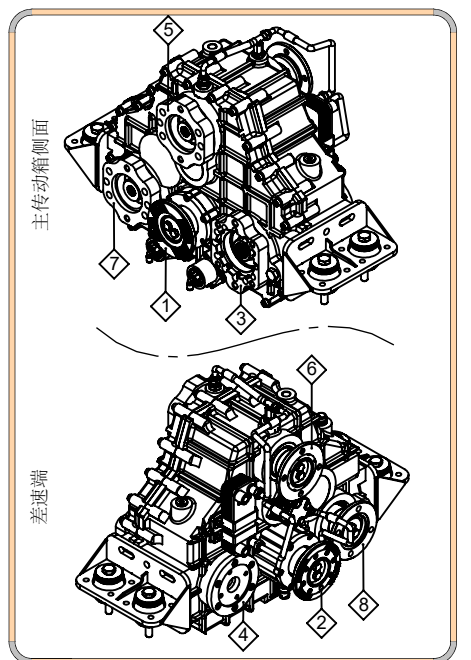
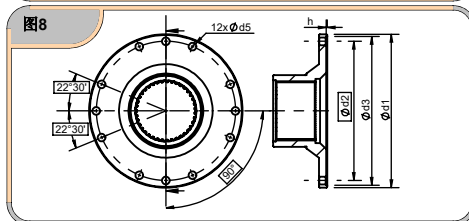
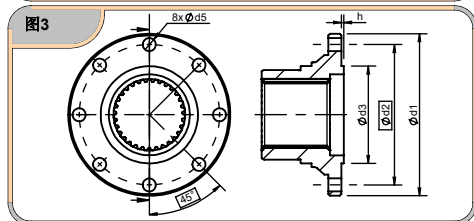
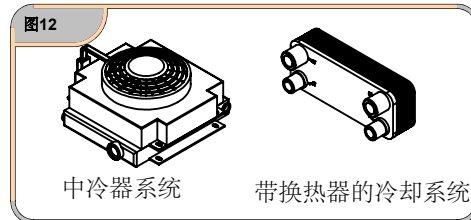
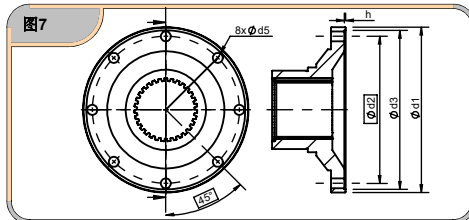
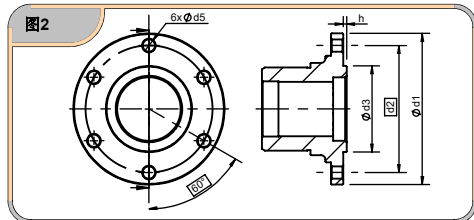
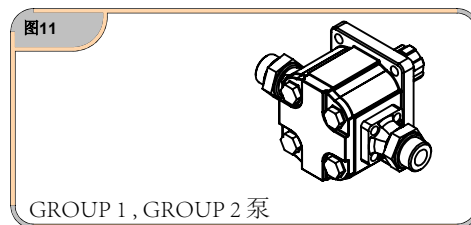
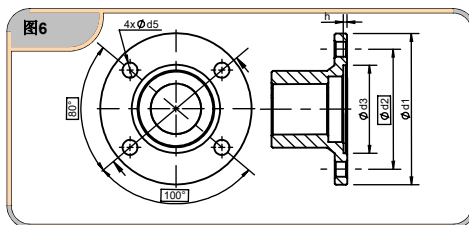
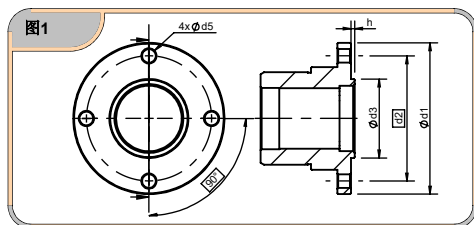
地址: 06370 TURKEY 电话: +903122673971

电子邮件: export@zmaksan.com.tr

网站: www.kozmaksan.net

清扫车，道路维护和清洁车辆

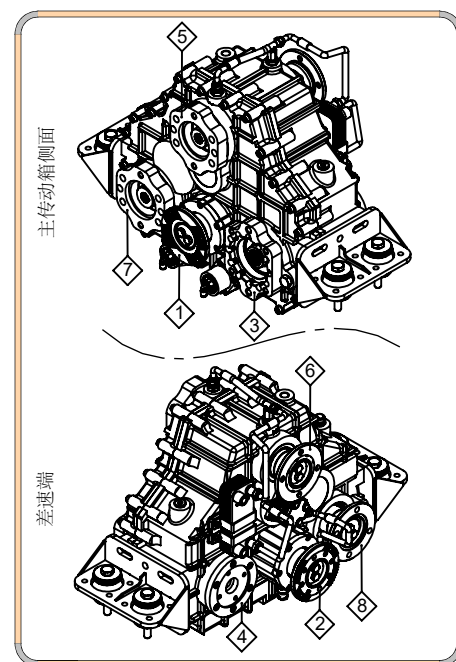
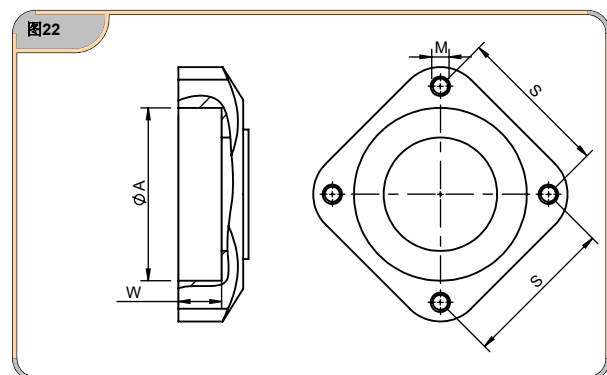
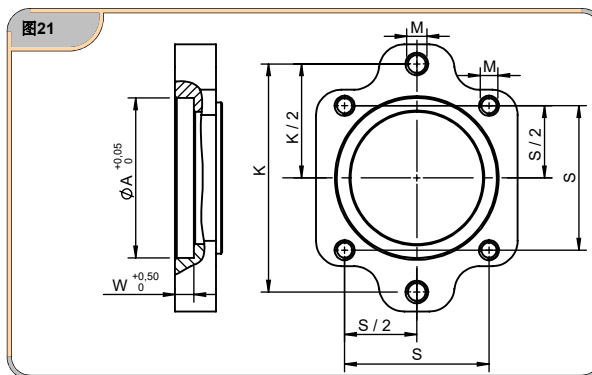
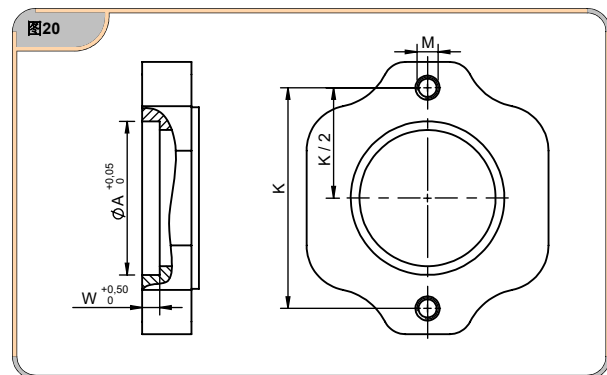
选项



图号	没有螺栓	Ø d1	Ø d2	Ø d3	Ø d5	h	标准	1	2	3	4	5	6	7	8
1	-	-	-	-	-	-									
2	6	100	84	57	8,1	2,3									
3	8	120	101,5	75	10,1	2,3	ISO 7646-DIN 120	C06-154	C06-154				C06-154		C06-154
3	8	150	130	90	12,1	2,3	ISO 7646-DIN 150	C06-044	C06-044				C06-044		C06-044
4	-	-	-	-	-	-									
6	4	146	120,65	95,25	12,1	2,3	ISO 7647-SAE 1500	C06-028	C06-028				C06-028		C06-028
6	4	116	95,25	69,85	12,1	2,3									
6	4	97	79,37	60,32	10,1	2									
6	4	87	69,85	57,1	8,1	2									
7	8	175	155,57	168,22	10,1	1,5									
8	-	-	-	-	-	-									
9	4	180	-	15	-	-	ISO 8667- T 180	C06-005	C06-005				C06-005		C06-005
9	4	150	-	13	-	-	ISO 8667- T 150	C06-013	C06-013				C06-013		C06-013
10	-	-	-	-	-	-									

清扫车, 道路维护和清洁车辆

选项



图号	设有螺栓	ØA	W	K	S	M	标准	花键轴	③	④	⑤	⑥	⑦	⑧
20	2	F0F1€	FF€	FIÎ	-	M14	SAE J 744 (B)	13 T 16/32 DP (B)	D05-236		D05-236		D05-236	
20	2	F0F1€	FF€	FIÎ	-	M14	SAE J 744 (B)	15 T 16/32 DP (B-B)	D05-236		D05-236		D05-236	
21	2	F0	F1	F1 F	-	M16	SAE J 744 (C)	14 T 12/24 DP (C)	D05-163		D05-163		D05-163	
21	2	F0	F1	F1 F	-	M16	SAE J 744 (C)	23 T 16/32 DP	D05-163		D05-163		D05-163	
21	4	F0	F1	-	FFI€	M16	SAE J 744 (C)	-						
22	4	F1€	I€	-	FI F€	M16	ISO 3019-2 / 160	-						